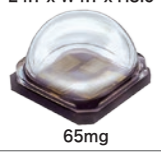
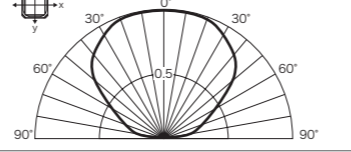

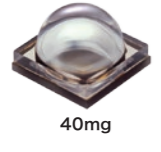
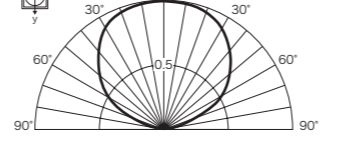
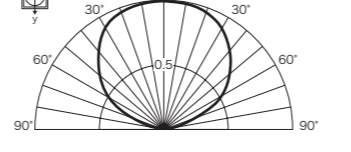


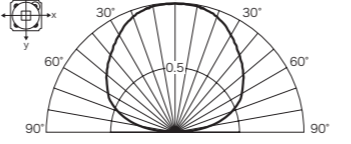

パッケージ Package	品名 Part name	電気的光学的特性 / Electro-optical characteristics					熱的特性 / Thermal characteristics			絶対最大定格 / Absolute maximum ratings					標準梱包数量 Standard qty./Reel	WEB	
		ピーク発光波長 Peak wavelength $\lambda_p$ Typ.	光出力 Output power $P_o$ Typ.	順電圧 Forward voltage $V_f$ Typ. Max.		指向半値角 Half-intensity angle $2\theta_{1/2}$ ( $\theta_x/\theta_y$ )	指向特性 Spatial distribution	選別電流 Sorting current $I_f$	熱抵抗 【ジャンクション-はんだ付け位置】 Thermal resistance [Junction - solder point] $R_{th(j-s)}$ Typ. Max.	順電流 Forward current $I_f$	順電流低減率 Forward current decrease rate $\Delta I_f$	ジャンクション温度 Junction temperature $T_j$	動作温度 Operating temperature $T_{opr}$	保存温度 Storage temperature $T_{stg}$			Derating start temp. $T_s$
単位 (Units)		nm	mW	V		deg.	-	mA	°C/W	mA	mA/°C	°C	°C	°C	°C	pcs.	

■ UV-C LEDs (Deep-UV)

 L4.1 x W4.1 x H3.0 65mg	ZEUDE265	265	200	28.0	32.0	115 / 115		400	3.3	4.0	100 ~ 500	7.9	37	100	-30~+85	-40~+100	100	
 L3.6 x W3.6 x H2.36 40mg	ZEUBE265-2DA	265	70	6.9	8.0	120 / 120		440	6.0	7.5	100 ~ 500	13.7	78.4	115	-40~+100	-40~+115	800	
	ZEUBE265-2CA	265	50	6.9	8.0	120 / 120		440	6.0	7.5	100 ~ 500	13.7	78.4	115	-40~+100	-40~+115	800	

※製品画像は代表的なものです / All pictures shown are for illustration purposes only. Actual product may vary due to product enhancement.

■ UV-A LEDs (Near-UV)

 L3.5 x W3.5 x H2.05 31mg	LZU4E365-500	365	660	3.4	4.0	130 / 130		350	5.0	7.0	100 ~ 500	6.0	35	100	-40~+85	-40~+100	500	
--	--------------	-----	-----	-----	-----	-----------	---	-----	-----	-----	-----------	-----	----	-----	---------	----------	-----	---

※製品画像は代表的なものです / All pictures shown are for illustration purposes only. Actual product may vary due to product enhancement.



警告

- ・点灯中の紫外LEDからは強い紫外線が出ています。
- ・点灯中の紫外LEDを肉眼で決して直視しないでください。目や皮膚に直接光が当たると有害な影響があります。
- ・やむを得ず点灯中の製品を観察する場合には、必ず紫外線をカットする防護メガネを使用し、同様に皮膚に対しても露出部を無くし、保護マスクや手袋などを使用してください。また、製品使用時においても人体に影響の無い様、光漏れ等に対して十分な安全対策を講じてください。
- ・この紫外LEDを使用した製品にはその旨警告表示をしてください。
- ・幼児の手の届かないところに置いてください。



WARNING

- ・ UV LEDs emits high intensity UV (ultraviolet) light.
- ・ Do not look directly into the UV light source; this can be harmful to your eyes and skin.
- ・ Wear protective eyewear to avoid exposure to UV light, as well as protective masks and gloves, etc. in order not to expose your skin to the light. Also take sufficient safety measures against light leakage, etc., in order to avoid any influence on the human body.
- ・ Attach warning labels to your products which contain UV LEDs.
- ・ Keep out of reach of children.