

特長

パッケージ

1608(t=1.15 mm)タイプ、無色透明樹脂 発光色:緑色
・外形 1.64 x 0.84 x 1.15mm (L x W x H)

製品の特長

- ・JEDEC規格MSL-3に対応 (IPC/JEDEC J-STD-020D)
- ・従来の1608タイプのはんだランドと共用可能
- ・指向性を絞っているため限られた照射面への配光に最適
- ・鉛フリーはんだ耐熱対応
- ・RoHS2対応

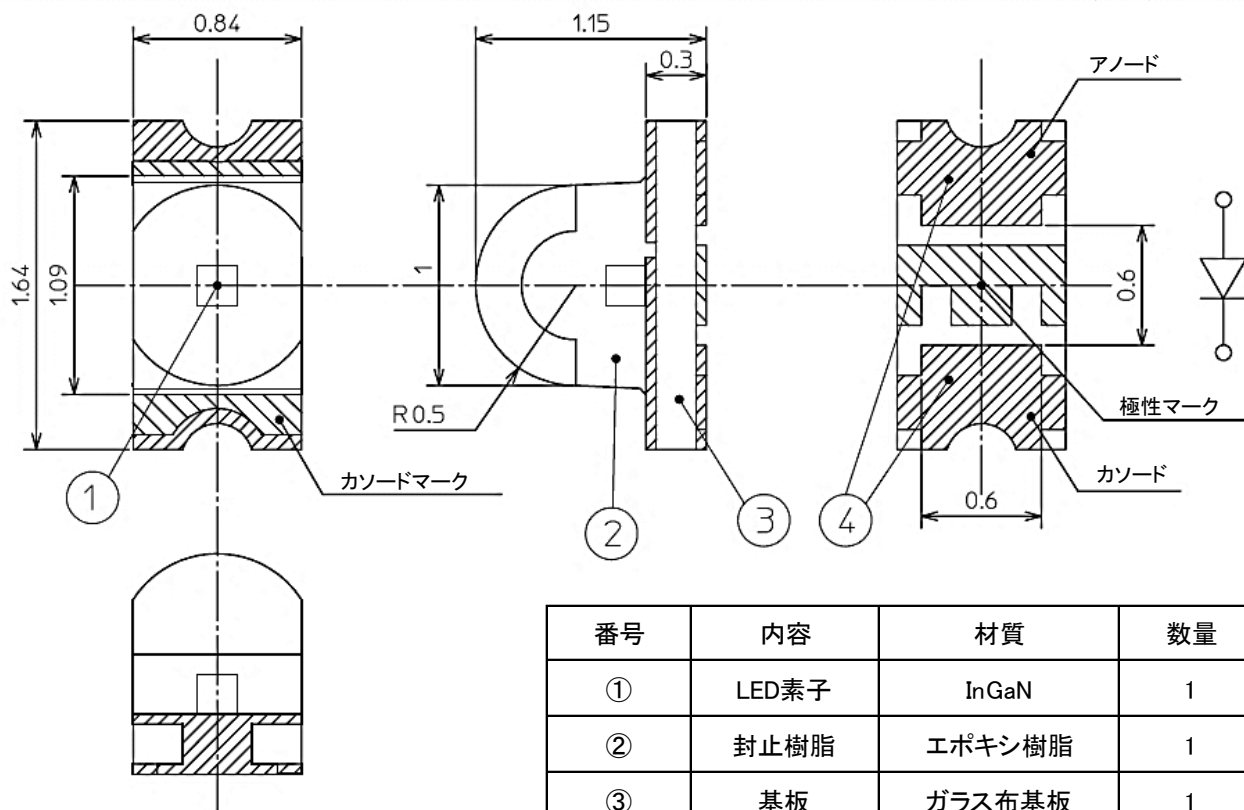
推奨用途

・通信機、家電、OA・FA、インジケータ光源など

外形寸法

VCDG1104P-5C63C-TR

単位 : mm
 質量 : 1.7mg
 一般寸法公差 : ±0.1

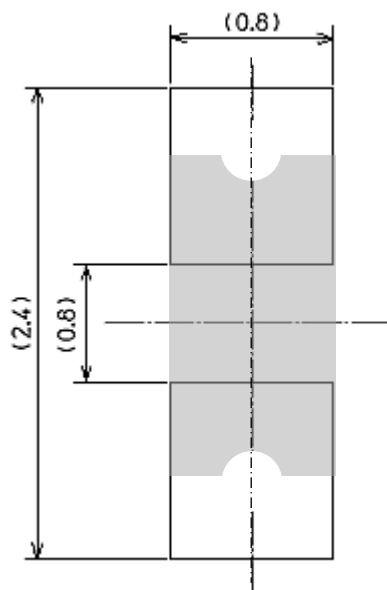


番号	内容	材質	数量
①	LED素子	InGaN	1
②	封止樹脂	エポキシ樹脂	1
③	基板	ガラス布基板	1
④	電極	Au/Ni/Cu	2

注記: 製品寸法には基板及び電極のカットバリは含みません。

はんだ付け推奨パターン

単位 : mm



仕様

VCDG1104P-5C63C-TR

【 製品の概要 】

素子材料	InGaN
発光色	緑色
発光部樹脂色	無色透明

【 絶対最大定格 】

(Ta=25°C)

項目	記号	最大定格	単位
許容損失	P_d	70	mW
順電流	I_F	20	mA
パルス順電流 【Pulse Width ≤ 1 ms, Duty $\leq 1/20$ 】	I_{FRM}	48	mA
IF電流低減率【Ta=60°C以上】	ΔI_F	0.40	mA/°C
IFRM電流低減率【Ta=60°C以上】	ΔI_{FRM}	0.96	mA/°C
逆電圧	V_R	5	V
動作温度	T_{opr}	-40 ~ +100	°C
保存温度	T_{stg}	-40 ~ +105	°C
静電耐圧【HBM】	ESD	1,000	V
はんだ付け温度【リフロー】	T_{sld}	260	°C

注1

注2

注1 静電耐圧試験条件: EIAJ4701/300(304) 人体モデル(HBM) 1.5k Ω , 100pF

注2 詳細は 8ページはんだ付け条件 をご参照下さい。

【 熱的特性 】

(Ta=25°C)

項目	記号	標準値	最大値	単位
熱抵抗【ジャンクション-周囲温度】	$R_{th(j-a)}$	500	-	°C/W
熱抵抗【ジャンクション-半田付け位置】	$R_{th(j-s)}$	300	-	°C/W
ジャンクション温度	T_j	-	105	°C

注3

注3 $R_{th(j-a)}$ 測定条件

- ・基板: FR4 (t=1.6mm)
- ・パターンサイズ: 16mm²

【 電氣的、光学的特性 】

(Ta=25°C)

項目	記号	条件	最小値	標準値	最大値	単位
順電圧	V_F	$I_F = 5\text{mA}$	2.6	3.0	3.3	V
逆電流	I_R	$V_R = 5\text{V}$	-	-	10	μA
発光光度	I_V	$I_F = 5\text{mA}$	270	470	680	mcd
発光光束	φ_V	$I_F = 5\text{mA}$	-	580	-	mlm
ピーク発光波長	λ_p	$I_F = 5\text{mA}$	-	522	-	nm
ドミナント波長	λ_d	$I_F = 5\text{mA}$	525	530	540	nm
スペクトル半値幅	$\Delta\lambda$	$I_F = 5\text{mA}$	-	35	-	nm
指向半値角	$2\theta_{1/2}$	$I_F = 5\text{mA}$	-	45	-	deg.

注記 上記の発光光度: I_V およびドミナント波長: λ_d は選別機の設定値です。

【公差 : $I_V \pm 10\%$, $\lambda_d \pm 1\text{nm}$ 】

発光光度(I_V)ランク

ランク	発光光度 I_V (mcd)		条件
	最小値	最大値	
C6	270	330	$I_F = 5\text{mA}$ $T_a = 25^\circ\text{C}$
C7	330	390	
C8	390	470	
C9	470	560	
CX	560	680	

ドミナント波長(λ_d)ランク

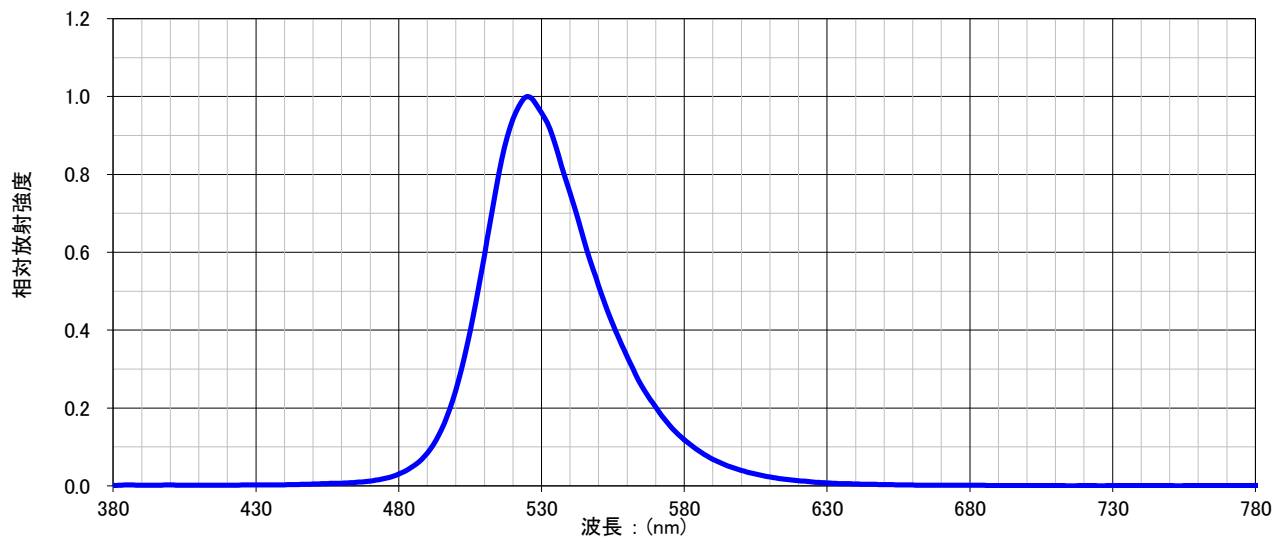
ランク	λ_d (nm)		条件
	最小値	最大値	
C	525	530	$I_F = 5\text{mA}$ $T_a = 25^\circ\text{C}$
D	530	535	
E	535	540	

注記 上記の発光光度: I_V およびドミナント波長: λ_d は選別機の設定値です。

【公差 : $I_V \pm 10\%$, $\lambda_d \pm 1\text{nm}$ 】

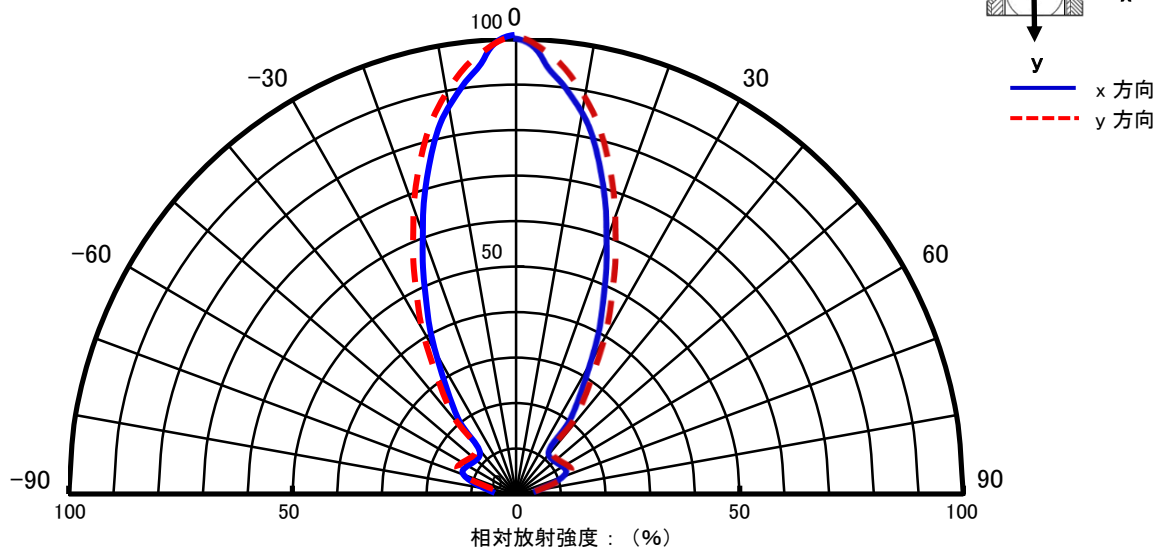
スペクトル分布特性

条件: $T_a = 25^\circ\text{C}$, $I_f = 5\text{mA}$



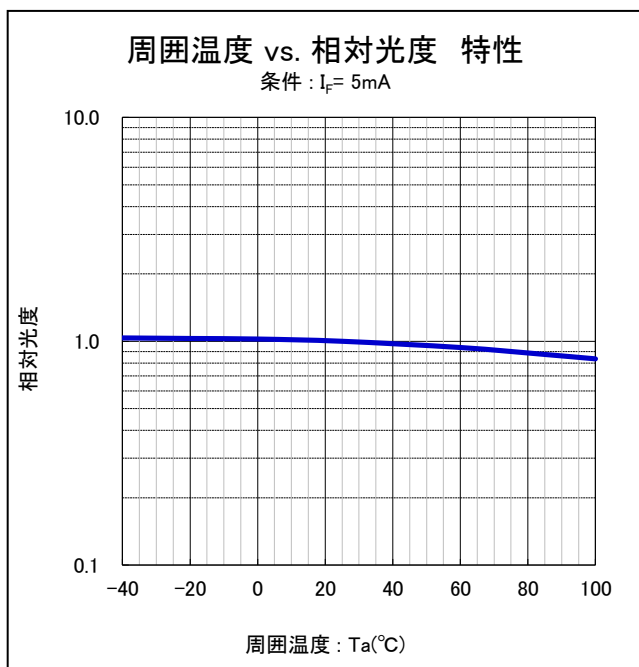
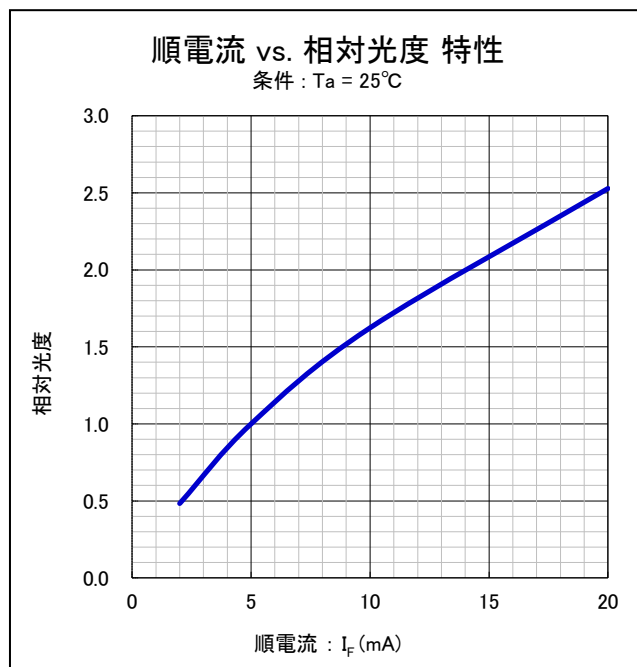
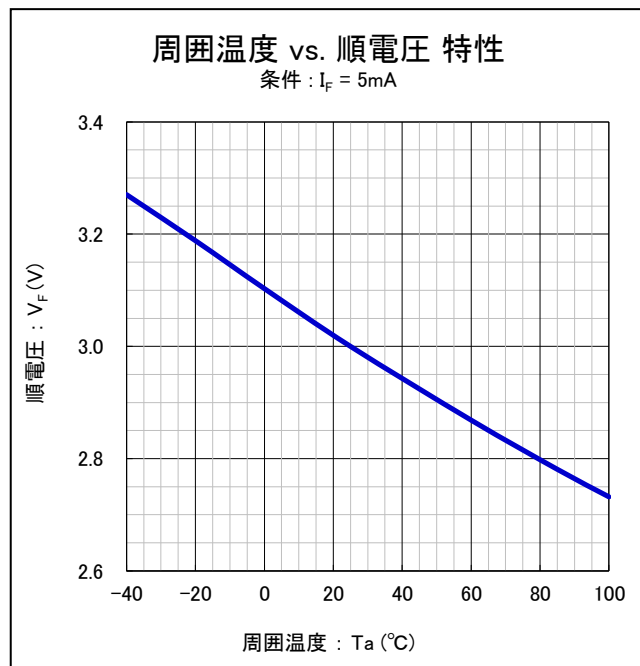
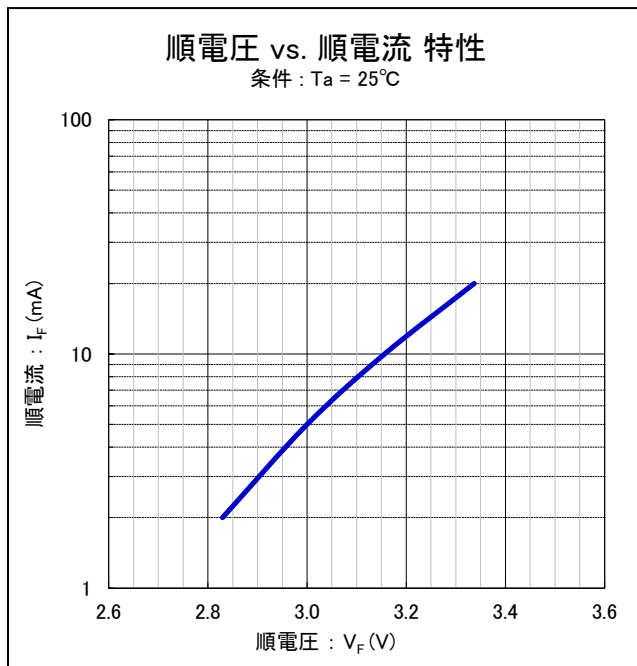
指向特性図

条件: $T_a = 25^\circ\text{C}$, $I_f = 5\text{mA}$



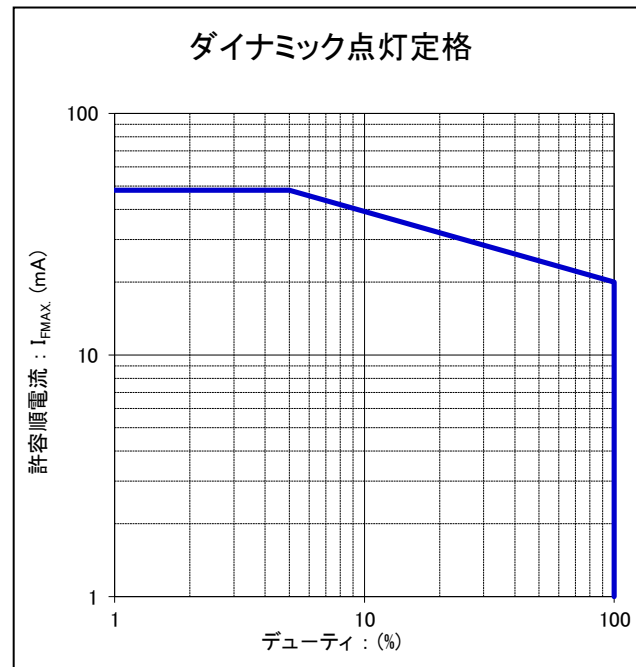
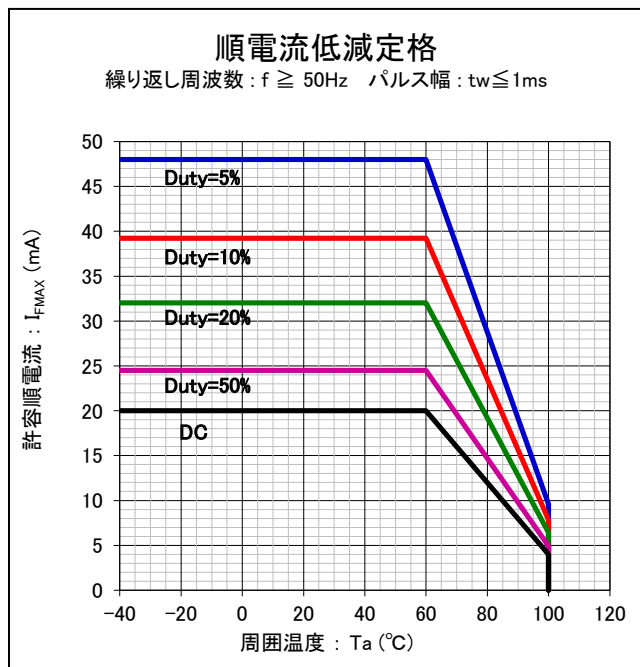
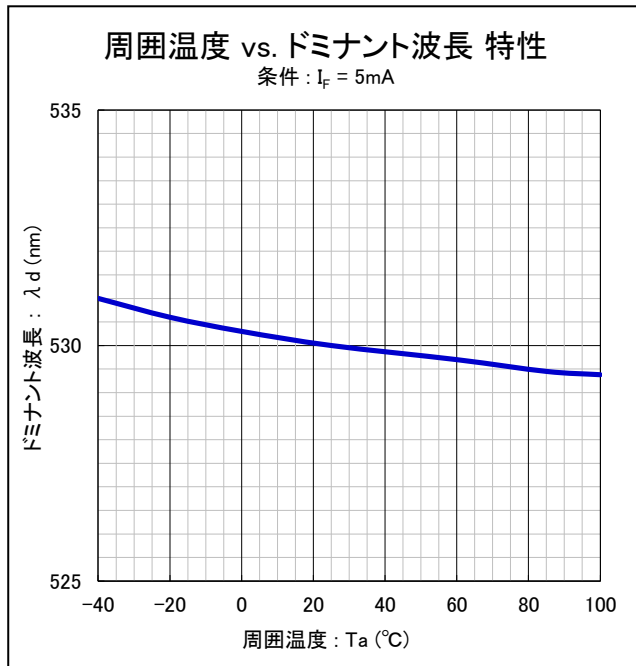
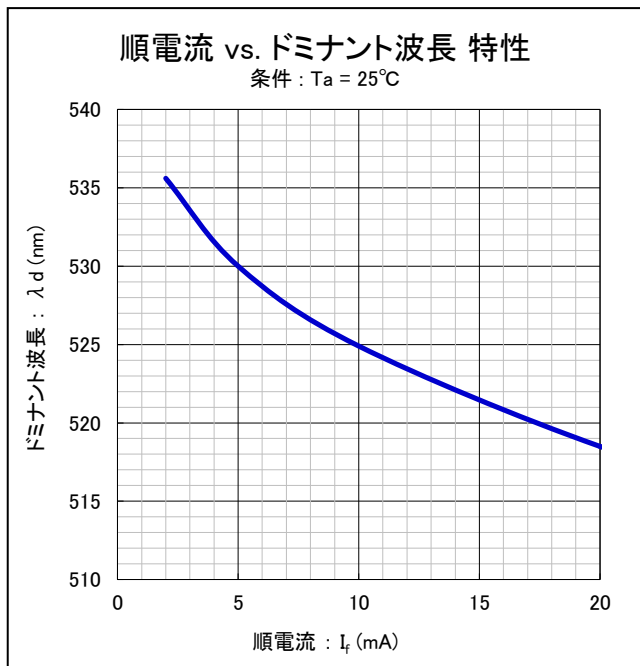
特性グラフ

VCDG1104P-5C63C-TR



特性グラフ

VCDG1104P-5C63C-TR



はんだ付け条件

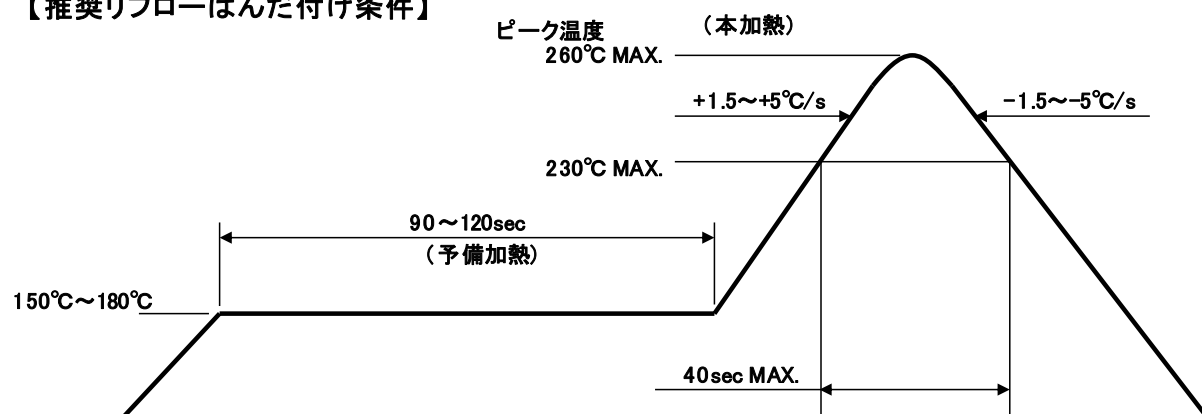
VCDG1104P-5C63C-TR

【はんだ付けについて】

(準拠規格: EIAJ ED-4701/300)

1. はんだ付けの際に加わる熱ストレスは、その大小で製品に大きく影響しますが、加熱方法によりその程度が異なります。また、形状等の異なる部品との混載をされる場合は、熱ストレスを受けやすい部品(チップLED等)を基準に置かれることをお奨め致します。(推奨条件: はんだパッド温度 > パッケージ温度)
2. はんだ付け直後の常温復帰前の状態においては、樹脂を含む構成部材が安定復帰しておりませんので機械的応力を加えると、製品の破損が予測されます。特に はんだ付け後の基板同士の重ね合わせや基板が反り返るような保管は避け、硬いものでの摩擦を避けてください。
3. リフローはんだ付けにおける推奨温度プロファイルは、樹脂表面上の温度として記載しております。これは、加熱方法、基板材料、ほかの実装部品、実装密度により、温度分布が異なることによります。また、リフローにおける加熱工程は2回までにしてください。

【推奨リフローはんだ付け条件】



- 注1. リフローのプロファイルはLED上面の樹脂部表面温度としますが、上限値を示したものであり、高い信頼性を確保するためにはこの条件より加熱温度を低く、かつ加熱時間を短くしていただくことが有効です。
- 注2. リフロー回数は2回までとします、2回目の作業を行う際は吸湿を避けるために1回目と2回目の作業間隔を短くしてください。但し、1回目リフロー後に常温まで(自然)冷却してから2回目を行ってください。

はんだ付け条件

VCDG1104P-5C63C-TR

- 手はんだを行う際は、温度調整機能付きのはんだゴテをお奨めいたします。また、実作業においてははんだゴテが直接製品自体に接触しないように注意し、基板上パッドの加熱温度よりLED製品の電極加熱温度が高くならないように作業してください。リペアにおいては1ヶ所につき1回とし、取り外した製品の再使用は避けてください。
- はんだゴテ法においてコテ先をクリーニングした直後は、コテ先温度が下がっていますので設定温度に復帰したことを確認してからお使いください。また、はんだ付け直後、はんだが十分硬化する前に製品をわずらすような力をかけないようにしてください。(はんだ付け性能が低下したり、はんだ付け品質が低下します。)

【推奨マニュアルはんだ付け条件】

コテ先温度	350℃以下
はんだ付け時間及び回数	3秒以内／1回

- 仮固定用接着剤を使用する際は、熱硬化または紫外線(UV)熱併用硬化樹脂をご使用ください。硬化条件は温度:150℃以下、時間:120秒以内とします。
- 洗浄を行う場合はイソプロピルアルコールをお奨めいたします。フロン代替洗浄剤を含めて薬品によってはレンズやケース表面が侵され、変色・くもり・クラック等を生じますので以下の表を参考にし、使用にあたっては事前に充分確認の上、採用してください。また、超音波洗浄はお奨めいたしません。

薬品名	可・不可
	○／×
イソプロピルアルコール	○
エチルアルコール	○
純水	○
トリクロールエチレン	×
クロロセン	×
アセトン	×
シンナー	×

- 当製品は、フローはんだ(ディップはんだ)は対応しておりません。

【 静電気について 】

当製品は、静電気放電や電源のOn/Off時などのサージ電圧に対して非常に敏感な特性があり、素子の損傷や信頼性低下を引き起こすことがあります。損傷した製品は逆電流(リーク電流)が著しく大きくなったり、順方向における低電流領域の立上がり電圧が低下し発光特性異常を示します。

当社製品はJEITA規格(EIAJ ED-4701/300(304/HBM)試験における1,000Vを満足するように設計されており、梱包形態においても帯電防止材料を使用していますが、製品出荷時の品質を確保するために以下の注意や対策が必要です。

<EIAJ ED-4701/300(304/HBM) : C=100pF, R2=1.5kΩの人体帯電モデル>

1. 作業時の帯電防止、および放電防止対策

静電気帯電した人体が製品に接触した際の放電や、製品が周囲帯電物から誘導帯電した場合や摩擦によって帯電した場合に金属に接触することで放電して素子が破壊されることがありますので、以下の内容をお奨めします

- ① 帯電しやすい絶縁物を近づけない。(製品が帯電している場合は金属類の接触も避ける。)
- ② 本製品が摩擦されるような工程は避ける。
- ③ 製造製品や測定機器など接地できるものは必ず接地し、サージ発生防止対策をおこなう。
- ④ 導電性マット(1MΩ以下)や空気イオン化ブローなどの静電気除去装置を設置して帯電防止環境をつくる。
- ⑤ リストストラップによる人体アースを行う。
- ⑥ 導電性の作業服や導電性靴を着用する。
- ⑦ 製品を直接取り扱う際は、金属製ピンセットよりセラミック製ピンセットが有効です。

2. 作業環境

- ① 乾燥状態になると静電気が発生しやすくなります。製品保管においては乾燥状態が求められますが、はんだ付け後の作業時には湿度50%前後をお奨めいたします。
- ② 作業環境の静電気レベルは、ICなどの静電気に敏感な電子部品と同じ150V以下をお奨めします。

【 その他の注意事項について 】

1. 当製品は、光半導体特性を生かし、より高い信頼性を確保するために設計されておりますが、使用される条件によって 左右される場合があります。
2. LEDデバイスは過剰なストレス(温度, 電流, 電圧 等)が加わると破壊する危険性があり絶対最大定格として制限しています。これは瞬時たりとも超過してはならない限界値です。
3. LEDデバイスをより高い信頼性を確保するため、実使用温度に合わせた順電流や消費電力のデレーティングをおこなうことや、特性上の変動分を加味してマージンを考慮いただくことが必要です。
4. LEDを安定に動作させるため、また過電流によるデバイス燃焼を防ぐために直列保護抵抗を回路上に組み入れてください。
5. 当製品の仕様書上の内容は、LED単体についてのみ記載されています。実使用上の品質については十分ご確認の上ご使用ください。
6. LEDの出力を上げた状態で直接光源を見ると、目を傷める場合がありますのでご注意ください。
7. 当製品は推奨する条件において故障発生がないように設計されていますが、LEDデバイスが故障しても火災, 人身事故, 社会的損害が生じることのないようにフェールセーフ等の安全設計を考慮ください。
8. 当製品は標準の一般電子機器の用途に使用されることを目的として製造するものです。高い品質や信頼性が要求され、故障や誤作動が直接人命または人体に影響を及ぼすおそれのある用途 (航空機器, 宇宙機器, 輸送機器, 医療機器, 原子力制御機器など) に使用する場合は、事前に営業窓口までご相談ください。
9. 当仕様書は、両者の署名による取り交わしにより有効とみなされます。

当該LEDは、輸送中の吸湿を最小限に抑えるために出荷前に脱湿（ベーキング）処理を行ったうえ、防湿包装をしていますが、製品の保管についてはドライボックスの使用、または次の保管条件を推奨いたします。包装に使用される防湿袋は、帯電防止対策材料を使用していますが、輸送用梱包箱についてはこの限りではありません。

【製品の推奨保管条件／保証期間】

温度	+5～30°C
湿度	70%以下

防湿袋未開封の場合、上記保管条件において**6ヶ月**。但し、低温から高温への急激な温度変化、腐食性ガスの発生する場所や塵埃の多いところは避けてください。

【防湿袋開封後の製品放置時間】

防湿袋は使用直前に開封し、開封からはんだ付けまでを**【最大168時間以内】**に完了するようにして下さい。2回のはんだ付けを行う際は、2回目までの時間とします。

防湿袋開封後に未使用となった製品は、防湿袋に戻してチャックによる再シールを行ったうえ、上記推奨条件で保管してください。

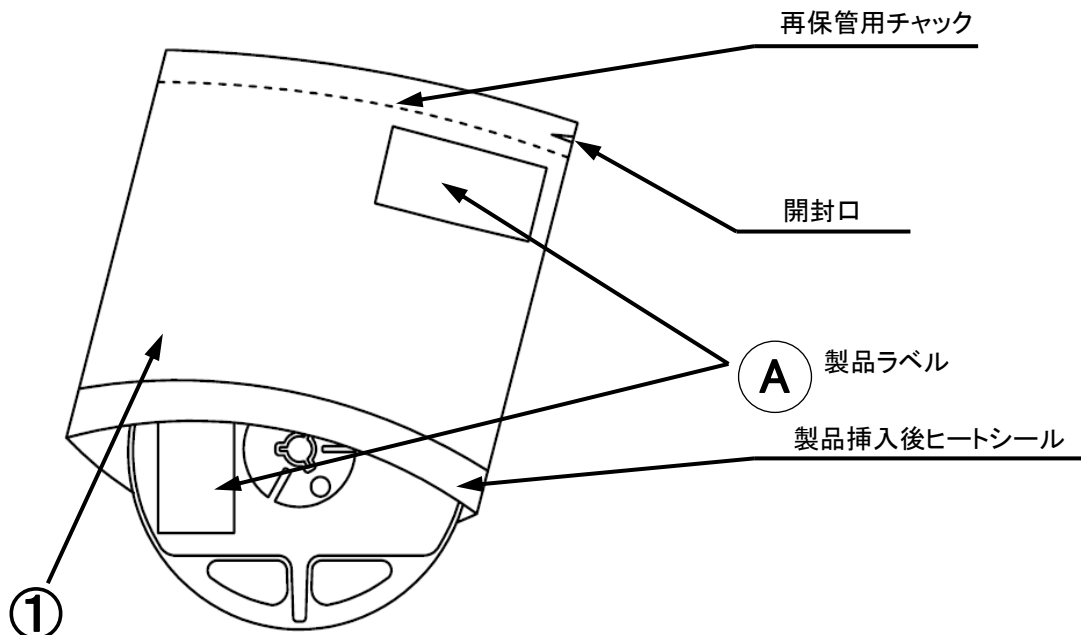
下記の事象に当てはまる場合、**使用直前に+60°C±5°C、48時間以上72時間以内の脱湿（ベーキング）**処理を行ってください。

1. 吸湿の目安を示す青色のインジケータ [防湿袋内の乾燥剤(シリカゲル)に同封] が変色、退色している場合
2. 防湿袋開封後、168時間以上経過した場合

ベーキングは、必ず防湿袋から出して行って下さい。

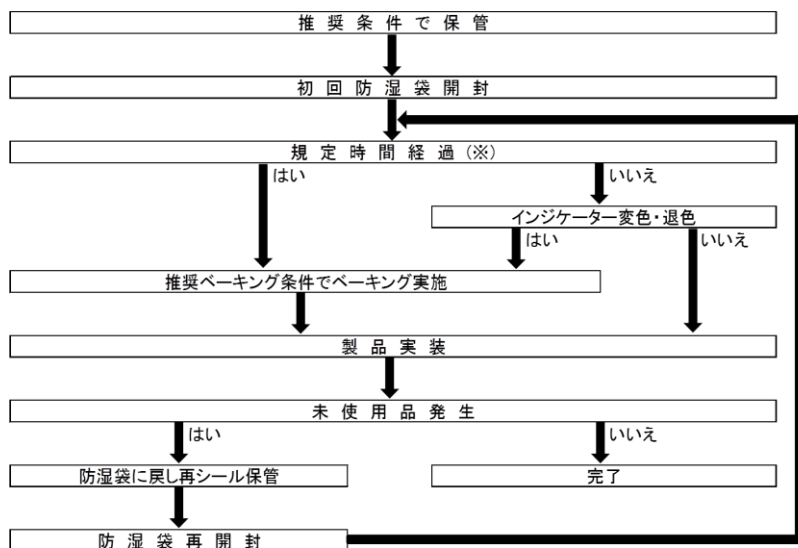
このベーキング条件は、テーピング(リール)形態のまま行うことが可能ですが、リールは積み重ねたり応力を加えた状態で行うとリールやテーピング材料の変形を招き、その後の実装に支障を伴いますのでご注意ください。また、ベーキング後は常温状態に戻った事を確認のうえ取り扱ってください。但し、ベーキング繰り返し回数は最大2回までとしてください。

【 防湿梱包仕様 】



番号	内容	材質	備考
①	アルミ内装防湿袋	PET+Al+PE	静電気対策 有

【 防湿袋開封から実装までのフロー 】



規定時間とは、製品毎に定められた防湿袋開封後、製品実装(リフローはんだ工程完了)までを規定した時間です。規定時間には、判定後～リフローはんだ工程までに要する時間が含まれていますので、それらを差し引いた時間にてご判断下さい。防湿袋を再開封して使用される場合は、初回開封からの経過時間、もしくはベーキング後の経過時間となります。

梱包仕様

VCDG1104P-5C63C-TR

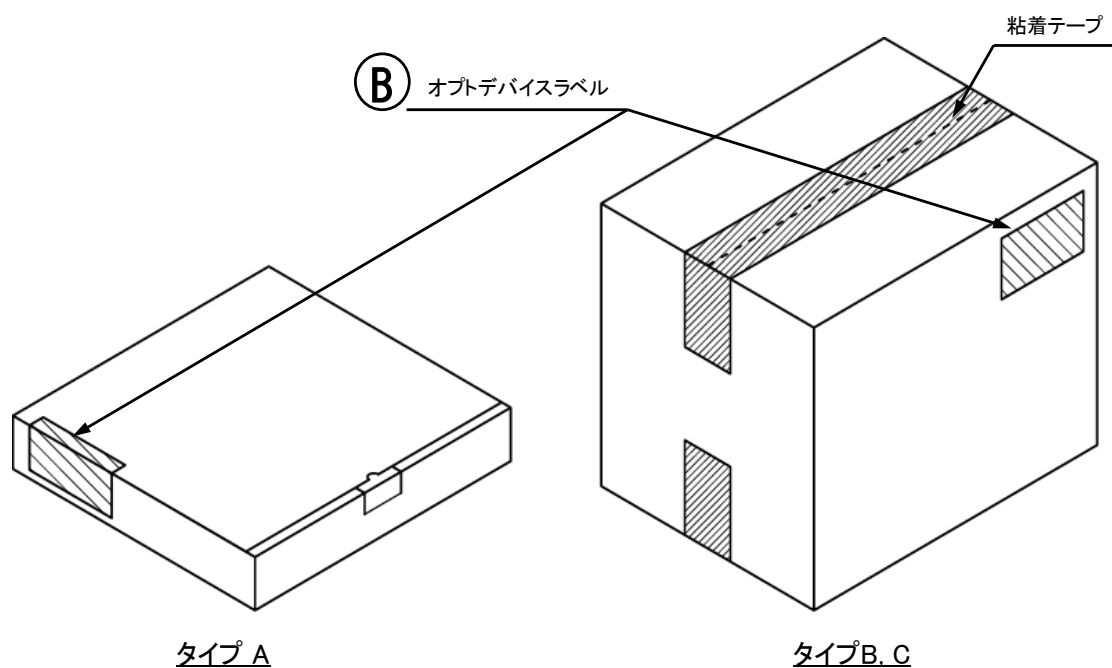
【 梱包箱 】

(RoHS2・ELV指令準拠)

箱の種類	外形寸法	最大リール入り数
	L × W × H (mm)	
Aタイプ	280 × 265 × 45	3 リール
Bタイプ	310 × 235 × 265	15 リール
Cタイプ	440 × 310 × 265	30 リール

注記

1. 上記寸法は全て参考値です。
2. 出荷数量により上記表の中から最適な箱が選択されます。



※ 材質 / 箱 : ダンボール C5BF

※ 材質 / 箱 : ダンボール K5AF
中仕切り : ダンボール K5AF

番号	内容	材質	備考
②	梱包箱	段ボール	静電気対策無し

梱包仕様

VCDG1104P-5C63C-TR

【ラベル仕様】

(準拠規格: JIS-X0503(Code-39))

A 製品ラベル

STANLEY -STANLEY ELECTRIC CO.,LTD.-

A

B

(C)

D PCS

E

Lot No. F

G

- A . 製品名
- B . 製品名バーコード
- C . 品名コード
- D . 数量
- E . 数量バーコード
- F . ロットナンバーとランク
(詳細はロットナンバー表示方法を参照ください)
- G . ロットナンバーとランクバーコード

B オプトデバイスラベル

STANLEY OPTO DEVICES

A 御中

B D

(C)

Q'TY E PCS G

C/NO F

H

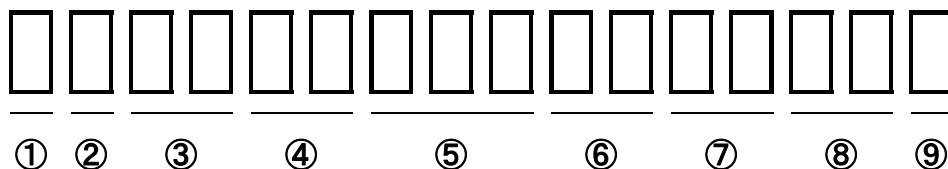
STANLEY ELECTRIC CO.,LTD.

- A . 得意先名称
- B . 製品種
- C . 品名コード
- D . 製品名
- E . 数量
- F . 箱番号
- G . 出荷日
- H . 社内出荷管理用バーコード

<注記> バーコード仕様: Code-39(JIS-X0503)に準拠

ロットナンバー表示方法

VCDG1104P-5C63C-TR



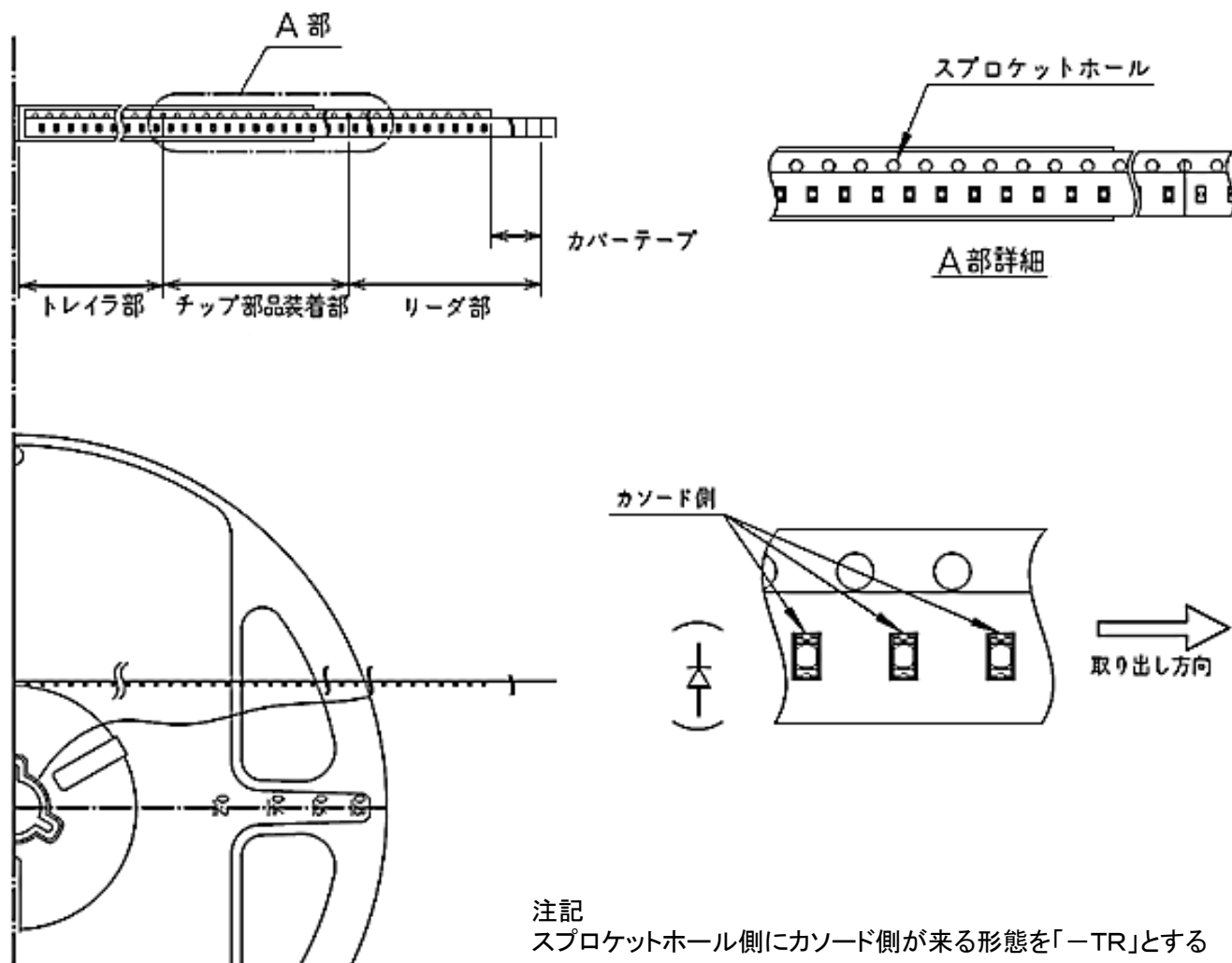
- ① - 1桁 : 製造場所(アルファベット表示)
- ② - 1桁 : 製造年(西暦の末尾を表示 2020→0、2021→1、2022→2、2023→3、2024→4、……)
- ③ - 2桁 : 製造月(1月～9月の場合は、1月→01、2月→02、3月→03、……)
- ④ - 2桁 : 製造日
- ⑤ - 3桁 : 追番
- ⑥ - 2桁 : テーピング管理番号
- ⑦ - 2桁 : 光度、放射強度、光電流ランク
(表示が1桁の場合は2桁目を”-”、ランク表示がない場合は”- -”とします)
- ⑧ - 2桁 : 色調、色度ランク
(表示が1桁の場合は2桁目を”-”、ランク表示がない場合は”- -”とします)
- ⑨ - 1桁 : 特殊選別ランク(通常は”-”とします)

テーピング包装仕様

VCDG1104P-5C63C-TR

(準拠規格: JIS-C0806)

【包装形態】



項目		仕様	備考
リーダ部	カバーテープ	カバーテープ単独にて320mm以上	先端を粘着テープにて固定
	キャリアテープ	空きエンボス25個以上	リール巻取り方向は上図による。
トレイラ部		空きエンボス40個以上	先端はハブ穴に挿入される。

【包装数量】

- ・ 3,000個／リール

注1 梱包数量が3,000個に満たない場合、最小梱包数量を500個とし、500個単位の包装数量となりラベルに明示されます。

【機械的強度】

- ・ カバーテープ接着力は、0.1～1.0Nとする。(キャリアテープとカバーテープ開き角 170°)
- ・ テーピング状態における曲げ強度は、半径15mmにした時に封入された製品が飛び出ないこととする。

【その他】

- ・ 製品装着部において、逆方向封入、背面封入、側面封入、および異品種封入はないものとする。
- ・ テーピングの空きエンボスは以下の通りとする。

リール内数量	空きエンボス最大数量	備考
500	1	-
1,000	1	-
1,500	1	-
2,000	2	連続しないこと
2,500	2	連続しないこと
3,000	3	連続しないこと

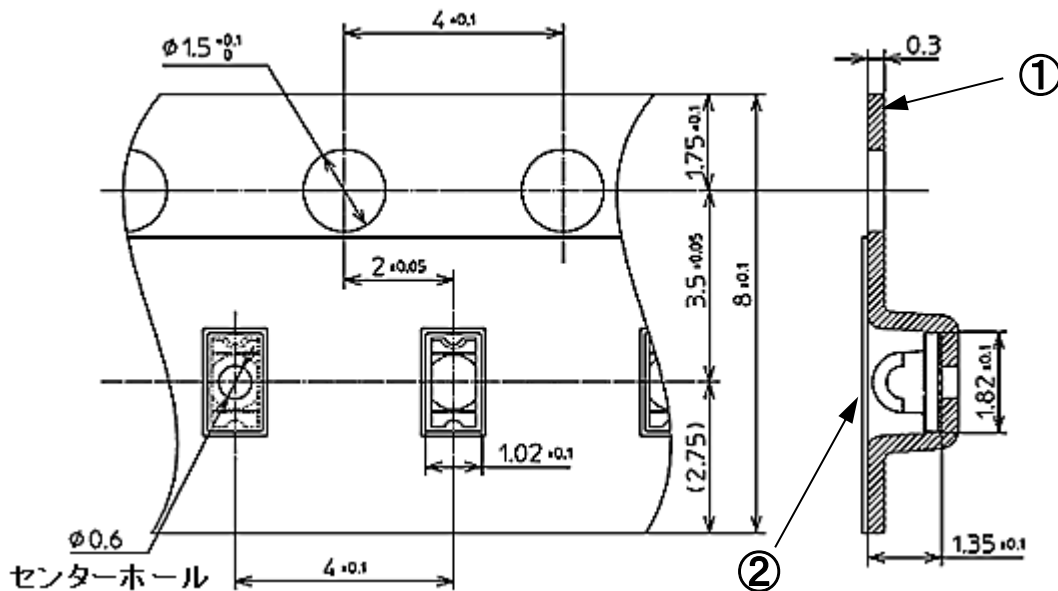
テーピング包装仕様

VCDG1104P-5C63C-TR

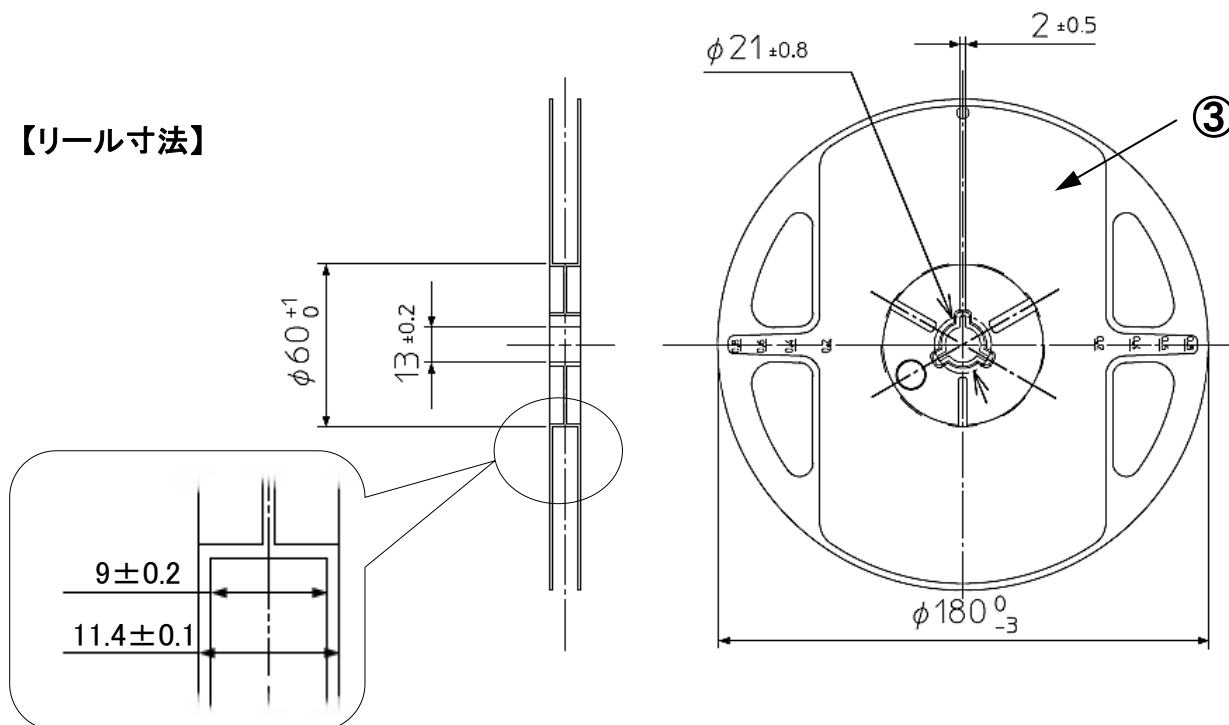
(準拠規格: JIS-C0806)

単位: mm

【包装寸法】



【リール寸法】



NO.	部品名	注記
①	キャリアテープ	導電性グレード
②	カバーテープ	帯電防止グレード
③	キャリアリール	導電性グレード

RoHS2・ELV指令への対応

VCDG1104P-5C63C-TR

当該製品は、RoHS2・ELV指令に準拠しております。

RoHS2, ELV指令での含有禁止物質と基準値は下記の通りです。

- ・ RoHS2指令 . . . 下記 1～10 参照。
- ・ ELV指令 . . . 下記 1～4 参照。

No.	化学物質名	閾値
1	鉛およびその化合物	0.1% (1,000ppm)
2	水銀およびその化合物	0.1% (1,000ppm)
3	カドミウムおよびその化合物	0.01% (100ppm)
4	六価クロム化合物	0.1% (1,000ppm)
5	PBB ポリ臭化ビフェニル類	0.1% (1,000ppm)
6	PBDE ポリ臭化ジフェニルエーテル類	0.1% (1,000ppm)
7	DEHP フタル酸ビス(2-エチルヘキシル)	0.1% (1,000ppm)
8	BBP フタル酸ブチルベンジル	0.1% (1,000ppm)
9	DBP フタル酸ジブチル	0.1% (1,000ppm)
10	DIBP フタル酸ジイソブチル	0.1% (1,000ppm)

信頼性試験結果

VCDG1104P-5C63C-TR

試験項目	準拠規格	試験条件	時間	故障数
常温動作耐久試験	EIAJ ED-4701/100(101)	Ta = 25°C, I _F = 最大定格電流	1,000 h	0/25
耐はんだ熱試験	EIAJ ED-4701/300(301)	予備加熱 : 150~180°C 120秒以内 本加熱 : 230°C 40秒以内 ピーク温度 : 260°C	2回	0/25
温度サイクル試験	EIAJ ED-4701/100(105)	定格の最低保存温度(30min)~常温(15min) ~定格の最高保存温度(30min)~常温(15min)	5 サイクル	0/25
耐湿放置試験	EIAJ ED-4701/100(103)	Ta = 60±2°C, RH = 90±5%	1,000 h	0/25
高温放置試験	EIAJ ED-4701/200(201)	Ta = 定格の最高保存温度	1,000 h	0/25
低温放置試験	EIAJ ED-4701/200(202)	Ta = 定格の最低保存温度	1,000 h	0/25
振動試験	EIAJ ED-4701/400(403)	98.1m/s ² (10G), 100 ~ 2KHz, 20min.掃引, XYZ各方向	2 h	0/10

故障判定基準

項目	記号	条件	故障判定基準
発光光度	I _v	5mA	最小値 < 規格最小値 × 0.5
順電圧	V _F	5mA	最大値 ≥ 規格最大値 × 1.2
逆電流	I _R	5V	最大値 ≥ 規格最大値 × 2.5
外観	-	-	著しい変色、変形、クラック発生時

本データシート記載事項及び製品使用にあたってのお願いと注意事項

- 1) データシートに記載している技術情報は、代表的応用例や特性等を示したもので、工業所有権等の実施に対する保証または実施権の許諾を行うものではありません。
- 2) データシートに記載している製品、仕様、特性、データ等は、製品改良等のために予告なしに変更することがあります。ご使用の際には必ず最新の仕様書によりご確認ください。
- 3) データシートに記載している製品のご使用に際しましては、最新の仕様書記載の最大定格、動作電源電圧範囲、放熱特性、その他使用上の注意事項等を遵守いただくようお願いいたします。
なお、仕様書記載の最大定格、動作電源電圧範囲、放熱特性その他使用上の注意事項等を逸脱した製品の使用に起因する損害に関しては、当社は責任を負いません。
- 4) データシートに記載している製品は、標準の一般電子機器の用途(OA機器、通信機器、AV機器、家電製品、計測機器)に使用されることを目的として製造したものです。
上記の用途以外の用途および高い信頼性や安全性が要求され、故障や誤動作が直接人命または人体に影響を及ぼすおそれのある用途(航空機器、宇宙機器、輸送機器、医療機器、原子力制御機器等)に使用することを計画されているお客さまは、事前に当社営業窓口までご相談ください。
- 5) データシートに記載している製品のうち「外国為替および外国貿易法」に該当するものを輸出するときまたは日本国外に持ち出すときは、日本政府の許可が必要です。
- 6) データシートの全部または一部を転載または複製することはかたくお断りします。
- 7) このデータシートの最新版は下記のアドレスから入手できます。
ホームページアドレス：<http://www.stanley-components.com/jp>