

特長

パッケージ

文字高: 15.24mm (0.6インチ) サイズ 数字表示器
アノードコモン, ケース天面色: 黒色
発光色: 緑色, 高輝度発光タイプ

製品の特長

- ・外形 19 x 12.5 x 12mm (L x W x H)
- ・鉛フリーはんだ耐熱対応
- ・RoHS対応

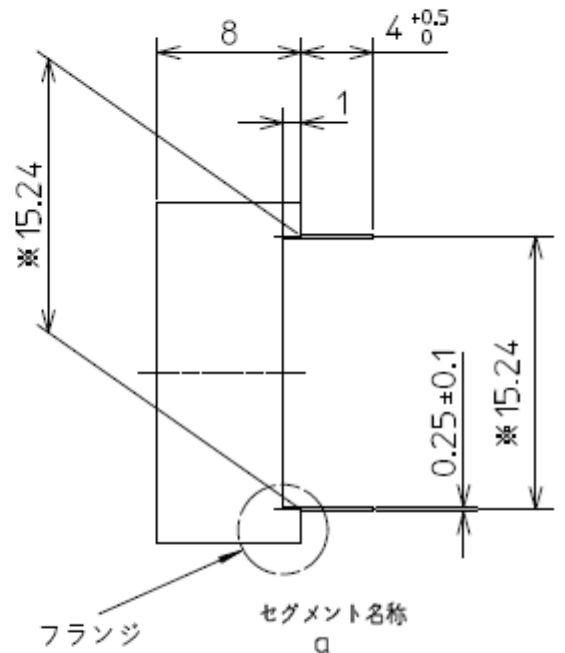
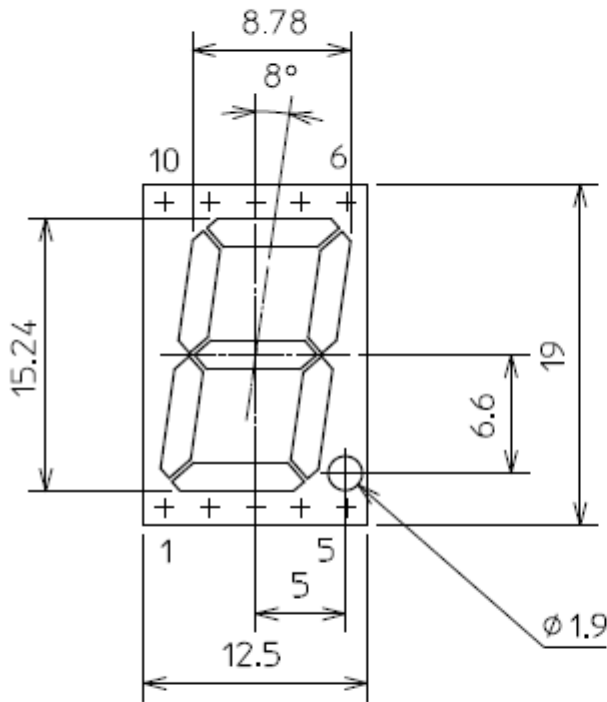
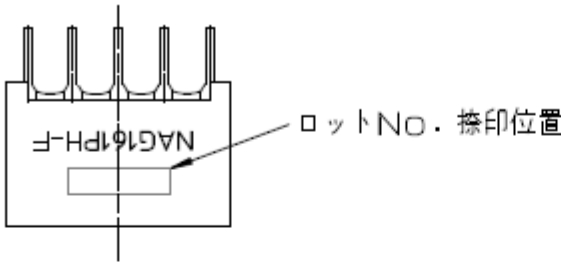
推奨用途

- ・遊技、家電、OA・FA、その他一般用途

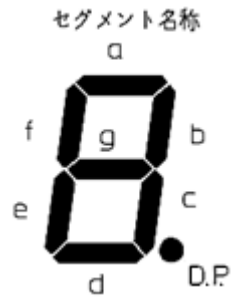
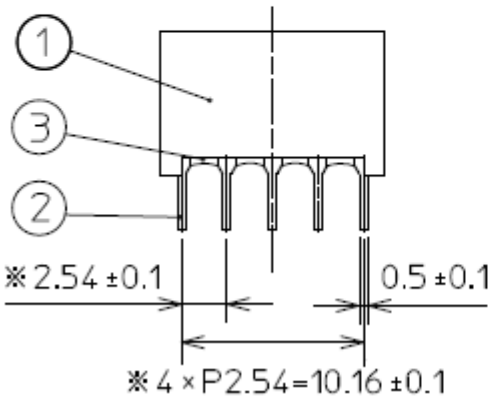
外形寸法

NAG161PH-F

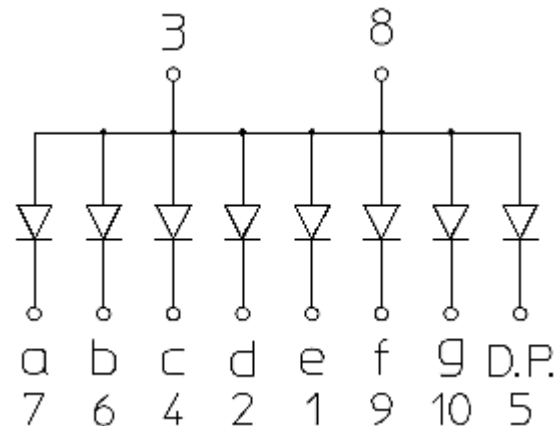
単位 : mm
質量 : 2.187g
一般寸法公差 : ±0.25



※リード根元からの寸法



回路結線
(アノードコモン)



| 番号 | 部品名 | 材質 | 数量 |
|----|--------|-------------|----|
| - | LED素子 | AlGaInP | 8 |
| ① | ランプハウス | 樹脂 | 1 |
| ② | 端子 | Pbフリーはんだめっき | 10 |
| ③ | 封止樹脂 | エポキシ樹脂 | - |

【 製品の概要 】

| | |
|--------|---------|
| 素子材料 | AlGaInP |
| 発光色 | 緑色 |
| 発光部樹脂色 | 緑色 |
| ケース天面色 | 黒色 |

【 絶対最大定格 】

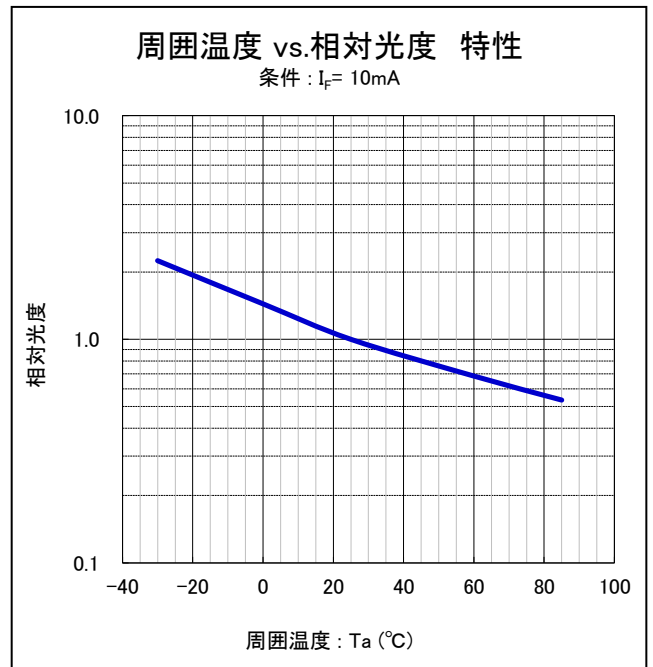
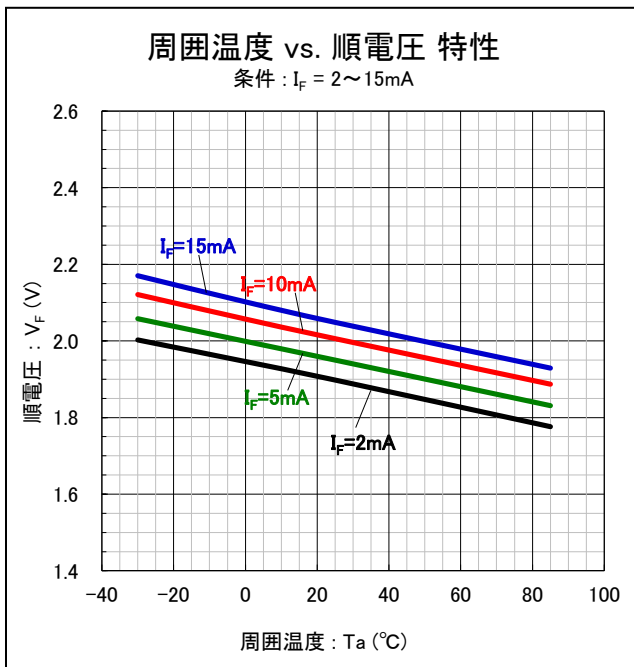
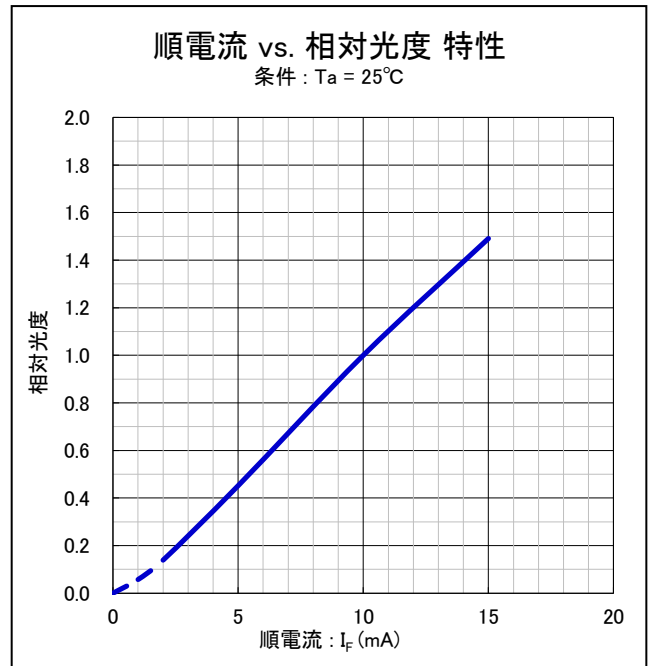
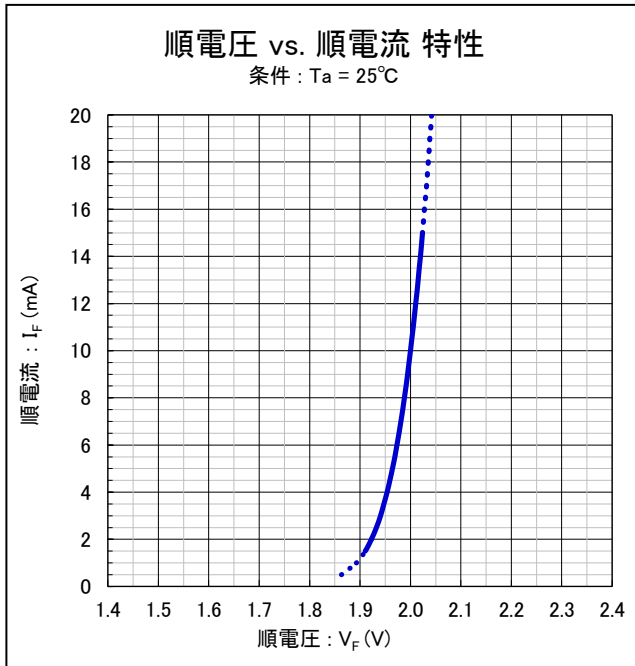
| 項目 | 記号 | 最大定格 | 単位 |
|---|------------------|-----------|---------|
| 許容損失 | P_d | 37 | mW/seg. |
| 順電流 | I_F | 15 | mA/seg. |
| パルス順電流 【f=1KHz, Duty \leq 1/5】 | I_{FRM} | 100 | mA/seg. |
| I_F 電流低減率【Ta=25°C以上】 | ΔI_F | 0.20 | mA/°C |
| I_{FRM} 電流低減率【Ta=25°C以上】 【f=1KHz, Duty \leq 1/5】 | ΔI_{FRM} | 1.33 | mA/°C |
| 逆電圧 | V_R | 5 | V |
| 動作温度 | T_{opr} | -30 ~ +85 | °C |
| 保存温度 | T_{stg} | -30 ~ +85 | °C |

【 電氣的、光学的特性 】

(Ta=25°C)

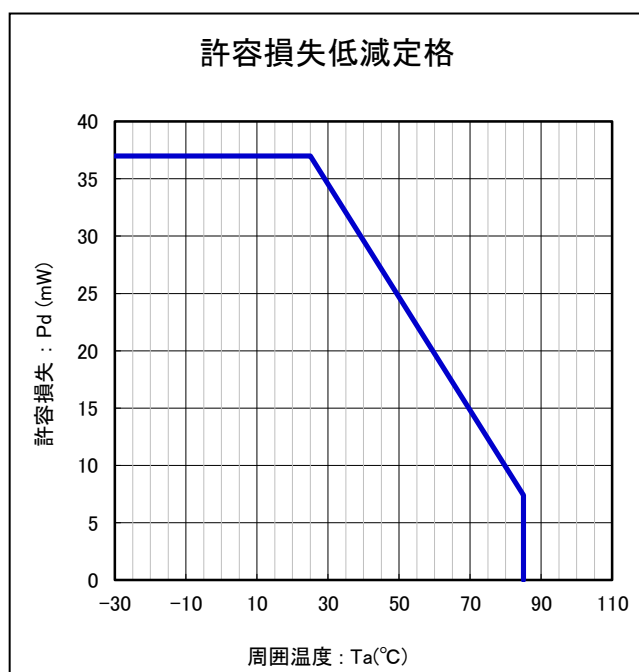
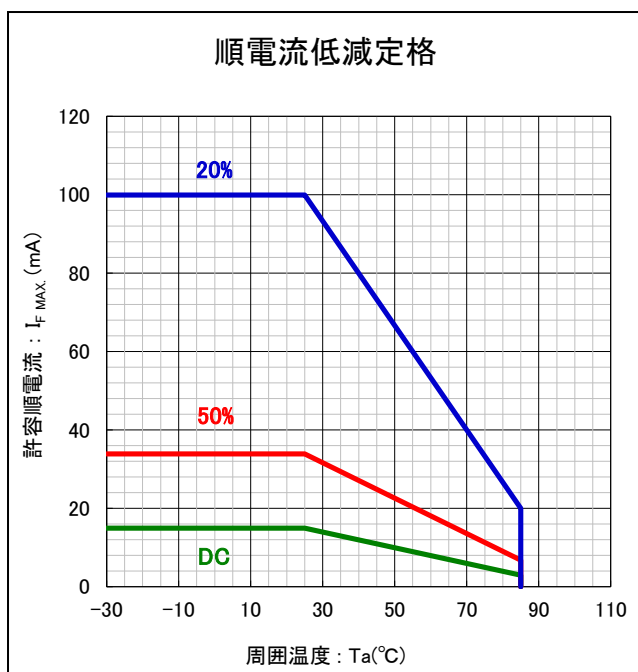
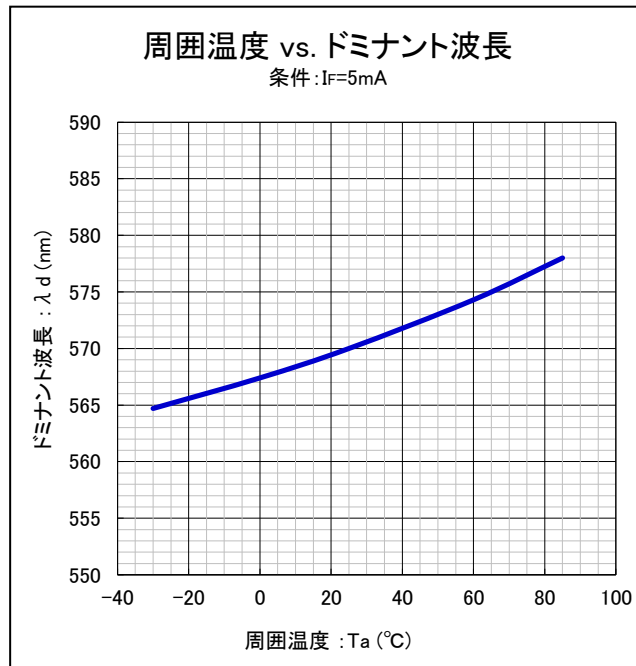
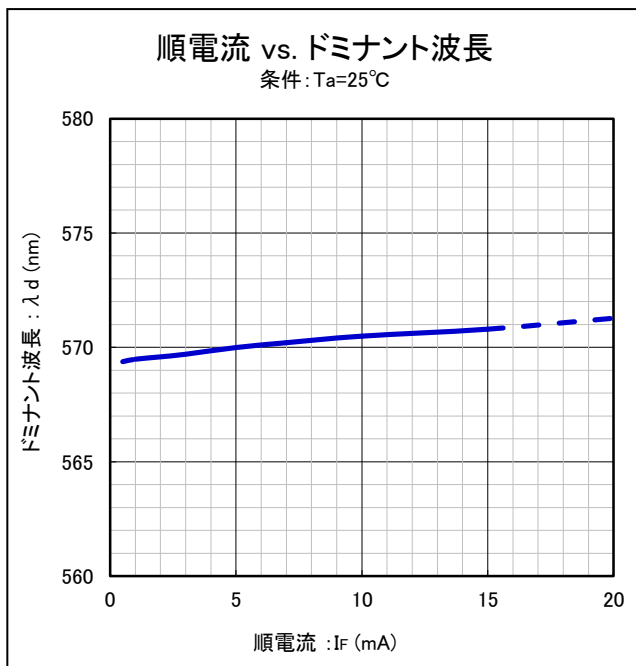
| 項目 | 記号 | 条件 | 最小値 | 標準値 | 最大値 | 単位 |
|---------|-------------|---------------------|-----|-----|------|---------------------------|
| 順電圧 | V_F | $I_F = 10\text{mA}$ | 1.4 | - | 2.4 | V/seg. |
| 逆電流 | I_R | $V_R = 5\text{V}$ | - | - | 100 | $\mu\text{A}/\text{seg.}$ |
| 発光光度 | a~g seg. | $I_F = 10\text{mA}$ | 3.5 | 7.0 | 10.5 | mcd/seg. |
| | D.P.seg. | | 0.8 | 1.6 | 2.0 | mcd/seg. |
| ドミナント波長 | λ_d | $I_F = 10\text{mA}$ | - | 570 | - | nm |

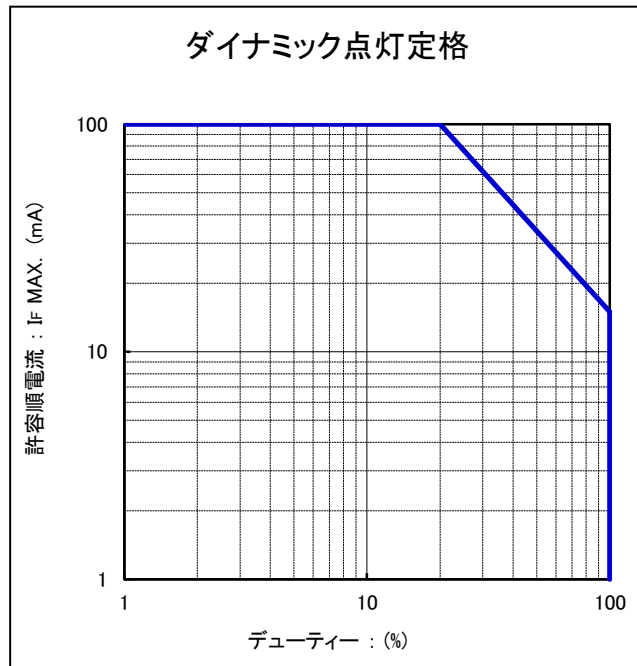
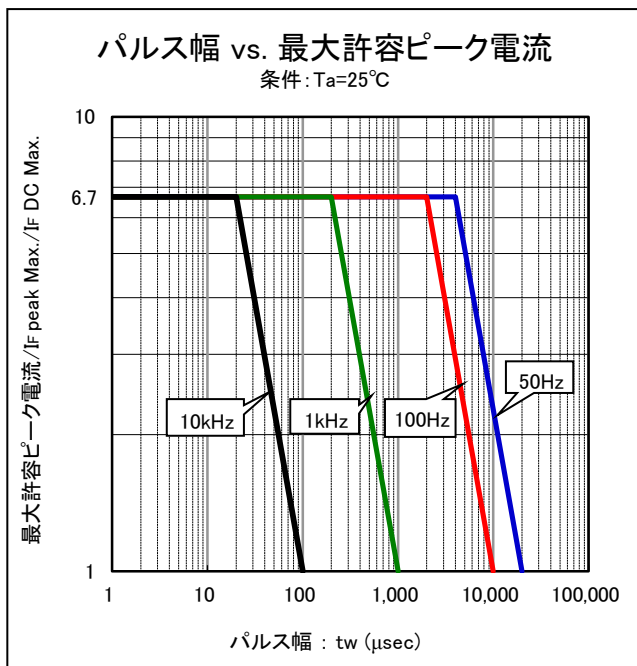
注記 上記の発光光度: I_V およびドミナント波長: λ_d は弊社製造ラインでの実測値です。



特性グラフ

NAG161PH-F





1 はんだ付け時取り扱い注意事項

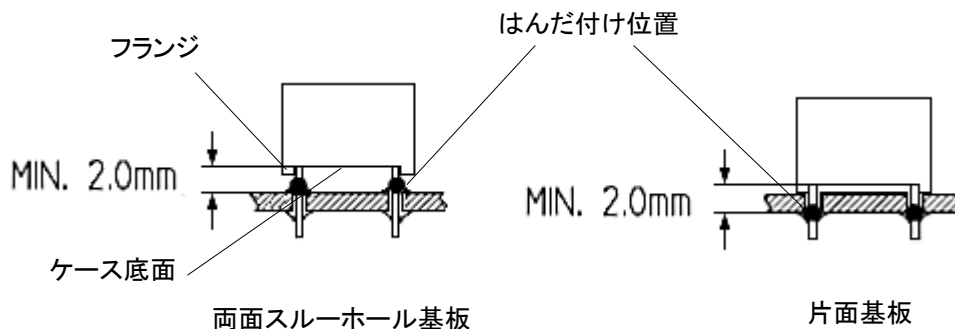
- 1) ケース および 封止樹脂をディップ槽につけることは避けて下さい。
- 2) ケース および 封止樹脂の温度が、100℃以上にならないようにして下さい。
また、100℃以下であっても、製品の保存温度を越える熱を負荷する場合は、120秒以内にして下さい。
- 3) はんだ付け時 および はんだ付け後は、ケースおよび封止樹脂部がやわらかくなっているので、常温復帰前に衝撃・振動が加わらないように充分配慮して下さい。

2 はんだ付け推奨条件

1) はんだゴテ使用

- ・ コテ先温度 : 400℃以下
- ・ 時間 : 3秒以内
- ・ 位置(※1) : フランジを除いたケース底面より、2mm以上離れたリード部
- ・ はんだ付け回数は2回までとします。
- ・ はんだ付け後は常温まで冷却してから次のはんだ付けを行ってください。

※1 はんだ付け位置定義



2) ディップ

- ・ 予備加熱 : 100℃以下(封止樹脂温度 ※2) 60秒以内
- ・ ディップ槽温度
 - : 静止槽 265℃以下
 - : フロー槽 255℃以下
- ・ 浸せき時間 : 5秒以内
- ・ 位置(※1) : フランジを除いたケース底面より、2mm以上離れたリード部
- ・ ディップ回数は2回までとします。

これは、「ディップ2回」、または「ディップ1回 + はんだゴテでの修正1回」を意味します。

- ・ ディップ後は常温まで冷却してから次のディップを行ってください。

3) リフロー

不可

※2 封止樹脂

ケース裏側から充填してある
透明着色樹脂を指します。

3.洗浄方法

本製品全体の洗浄は避けてください。(リード部分のみ可とする)

- 1) 洗浄にあたっては、下記を推奨いたします。
 但し、アルコール類は捺印を侵す恐れがありますので、ケースへの付着無きようご注意願います。
 アセトンやシンナーはケース自体を侵す恐れがありますので、ご使用をお控えください。

| 薬品名 | 可・不可 |
|-------------|------|
| エチルアルコール | ○ |
| イソプロピルアルコール | ○ |
| 純水 | ○ |
| アセトン | × |
| シンナー | × |

- ※ 浸せき時間は常温で3分以内。
 ※ 純水については、②の条件にて可。

- 2) 水洗浄を実施される場合は、純水をご使用の上(水道水不可)、洗浄直後に強制乾燥をしてLEDに付着した水分を完全に除去してください。
- 3) 超音波を併用される場合は、封止樹脂内のボンディングワイヤーが共振し、信頼性に影響する場合があります。
 ご使用の際は量産条件で事前に問題ないことをご確認頂いた後、御社のご判断にてご使用ください。

4.保証期間

以下の条件にて6か月。

・+5~+30°C/ 70%Rh以下

上記の期間を超えますと、はんだ処理を施したリード部が酸化する可能性があり、リード部が酸化致しますとはんだ付け性が低下することがありますのでご注意下さい。

はんだ処理が施されていないリード根元は、硫化する場合がありますが、この部位は製品仕様上はんだ付け位置として使用出来ない部位であり、硫化自体は特性に影響を与えるものではありませんので、製品仕様としては問題ありません。

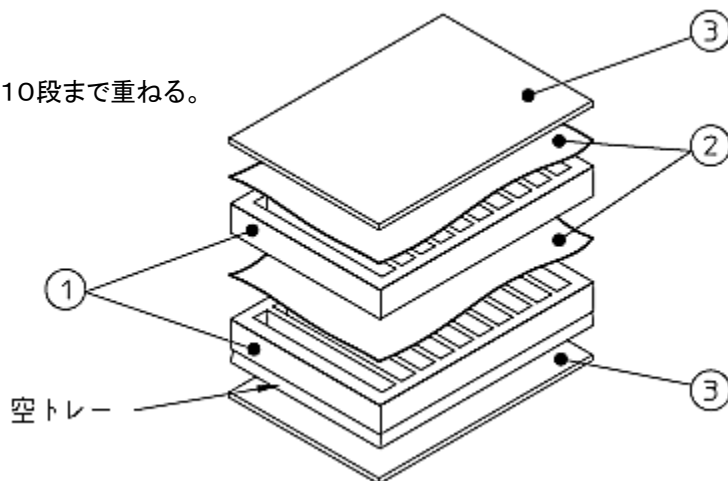
【 その他の注意事項について 】

1. 当製品は、光半導体特性を生かし、より高い信頼性を確保するために設計されておりますが、使用される条件によって 左右される場合があります。
2. LEDデバイスは過剰なストレス(温度, 電流, 電圧 等)が加わると破壊する危険性があり 絶対最大定格として制限しています。これは瞬時たりとも超過してはならない限界値です。
3. LEDデバイスをより高い信頼性を確保するため、実使用温度に合わせた順電流や消費電力の ディレーティングをおこなうことや、特性上の変動分を加味してマージンを考慮いただくことが必要です。
4. LEDを安定に動作させるため、また過電流によるデバイス燃焼を防ぐために 直列保護抵抗を回路上に組み入れてください。
5. 当製品は推奨する条件において故障発生がないように設計されておりますが、LEDデバイスが故障しても 火災, 人身事故, 社会的損害が生じることのないようにフェールセーフ等の安全設計を考慮ください。
6. 当製品は標準の一般電子機器の用途に使用されることを目的として製造するものです。 高い品質や信頼性が要求され、故障や誤作動が直接人命または人体に影響を及ぼすおそれのある用途 (航空機器, 宇宙機器, 輸送機器, 医療機器, 原子力制御機器など)に使用する場合は、 事前に営業窓口までご相談ください。
7. 製品実装後に超音波溶着等の工程がある場合、パッケージ内部の接合部(ダイボンド部、 ボンディングワイヤ接合部)の信頼性に影響する可能性がありますので、 予め問題の無い事を確認のうえご使用下さい。
8. LED数字表示器の動作特性は、仕様書に記載の測定条件下での保証値となっております。 低電流域(2mA以下)での動作時においては、動作が不安定になる可能性があります。 よって、製品選定、制限抵抗設定等を行った上で、2mA以上での使用を推奨します。
9. LED数字表示器を、同一基板上に複数個使用される際は、隣接し合う製品が干渉しないよう考慮の上、 基板のレイアウトを設計願います。 特にディップの際には基板がソリやすく、ソリの影響で干渉し易くなります。 製品同士が干渉しますと、リードに応力が掛かり、内部の損傷を招く恐れがあります。
10. リードに応力が加わる状態での組み付けはしないで下さい。 リードピッチが合わない基板へ、LED数字表示器を組み付けた状態でのディップや、 治具でケースを固定してのディップは行わないで下さい。
11. 組み付け作業は常温下で行って下さい。
12. 組み付け作業時のリードのクリンチは不可とします。
13. 本仕様書に記載無き事項につきましては、別途協議の上、取り交わしを行うものとします。
14. 本仕様書上の提示条件と実使用上の条件に差異がある場合は、実使用条件にて検証いただき、 不具合がない事を確認した上で、貴社ご判断の下にてご使用願います。
15. 当仕様書は、両社の署名による取り交わしにより有効とみなされます。

【 梱包仕様 】

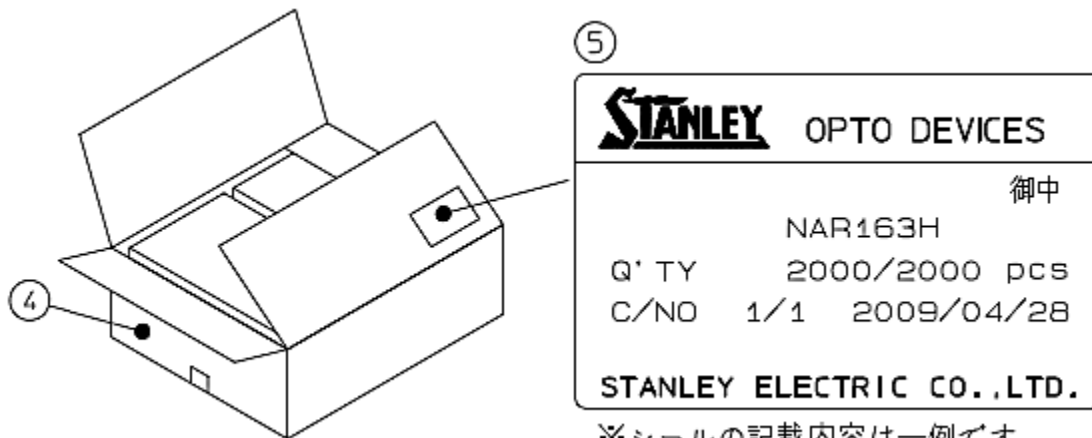
1.内梱包

- ①1トレーにつき100個製品を並べ、
- ②の表面保護用ミラーマットを敷き、トレーは最大10段まで重ねる。
1番下のトレーの下に空のトレーを入れる。
- ③のボール板で最上面と底面を保護し、
ナイロンテープで2箇所固定する。



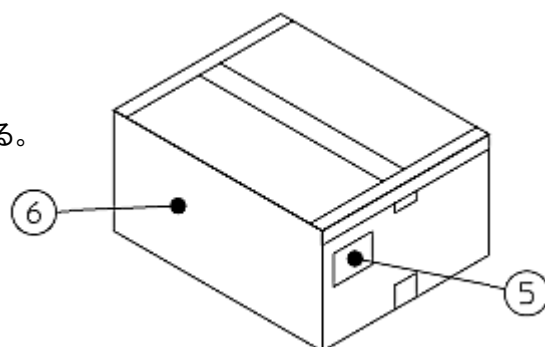
2.中梱包

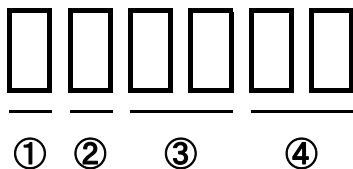
- ④の内装箱に、上記で内梱包したトレーを1個または2個入れる。
尚、出荷数量(トレーの段数)により内装箱の大きさが異なる。
- ⑤のラベルを内装箱上面に貼付する。



3.外梱包

- ⑥の外装箱に、④の内装箱を入れる。
尚、出荷数量により内装箱の数量と外装箱の大きさが異なる。
- ⑤のラベルを外装箱側面に貼付する。





- ① - 1桁 : 西暦末尾(1桁)
- ② - 1桁 : 製造月(1~9, 10月→X、11月→Y、12月→Z)
- ③ - 2桁 : 製造日(01~31)
- ④ - 2桁 : 製造追番(2桁)

当該製品は、RoHS・ELV指令に準拠しております。

ELV・RoHS指令での含有禁止物質と基準値は下記の通りです。

- ・ RoHS指令 下記（１）～（６）参照。
- ・ ELV指令 下記（１）～（４）参照。

| | 物質群 | 基準値 |
|-----|----------------------|-------------|
| （１） | 鉛およびその化合物 | 1,000ppm 以下 |
| （２） | カドミウムおよびその化合物 | 100ppm 以下 |
| （３） | 水銀およびその化合物 | 1,000ppm 以下 |
| （４） | 六価クロム化合物 | 1,000ppm 以下 |
| （５） | ポリ臭化ビフェニル類（PBB） | 1,000ppm 以下 |
| （６） | ポリ臭化ジフェニルエーテル類（PBDE） | 1,000ppm 以下 |

信頼性試験結果

NAG161PH-F

| 試験項目 | 試験条件 | 時間 | 故障数 |
|----------|---|--------|-----|
| 常温通電 | Ta=25°C, I _F =15mA | 1,000h | 0/3 |
| 耐湿通電 | Ta=60°C, 90%, I _F =8mA | 1,000h | 0/3 |
| 高温通電 | Ta=85°C, I _F =3mA | 1,000h | 0/3 |
| 低温通電 | Ta=-30°C, I _F =15mA | 1,000h | 0/3 |
| 熱衝撃 | -30~85°C(各15分) | 5サイクル | 0/3 |
| DIP繰返し | Pbフリー条件(265°C, 5秒) | 2回 | 0/3 |
| ダイナミック通電 | Ta=25°C, I _F =MAX mA, 1ms, 1/5Duty | 1,000h | 0/3 |

故障判定基準

| 項目 | 記号 | 条件 | 故障判定基準 |
|------|----------------|------|-------------------|
| 発光光度 | I _V | 10mA | 最小値 < 規格最小値 × 0.5 |
| 順電圧 | V _F | 10mA | 最大値 ≥ 規格最大値 × 1.2 |
| 逆電流 | I _R | 5V | 最大値 ≥ 規格最大値 × 2.5 |
| 外観 | - | - | 著しい変色、変形、クラック発生時 |

本データシート記載事項及び製品使用にあたってのお願いと注意事項

- 1) データシートに記載している技術情報は、代表的応用例や特性等を示したもので、工業所有権等の実施に対する保証または実施権の許諾を行うものではありません。
- 2) データシートに記載している製品、仕様、特性、データ等は、製品改良等のために予告なしに変更することがあります。ご使用の際には必ず最新の仕様書によりご確認ください。
- 3) データシートに記載している製品のご使用に際しましては、最新の仕様書記載の最大定格、動作電源電圧範囲、放熱特性、その他使用上の注意事項等を遵守いただくようお願いいたします。
なお、仕様書記載の最大定格、動作電源電圧範囲、放熱特性その他使用上の注意事項等を逸脱した製品の使用に起因する損害に関しては、当社は責任を負いません。
- 4) データシートに記載している製品は、標準の一般電子機器の用途(OA機器、通信機器、AV機器、家電製品、計測機器)に使用されることを目的として製造したものです。
上記の用途以外の用途および高い信頼性や安全性が要求され、故障や誤動作が直接人命または人体に影響を及ぼすおそれのある用途(航空機器、宇宙機器、輸送機器、医療機器、原子力制御機器等)に使用することを計画されているお客さまは、事前に当社営業窓口までご相談ください。
- 5) データシートに記載している製品のうち「外国為替および外国貿易法」に該当するものを輸出するときまたは日本国外に持ち出すときは、日本政府の許可が必要です。
- 6) データシートの全部または一部を転載または複製することはかたくお断りします。
- 7) このデータシートの最新版は下記のアドレスから入手できます。
ホームページアドレス：<http://www.stanley-components.com/jp/>